



**MŰANYAG VÍZELVEZETŐ RENDSZEREK**

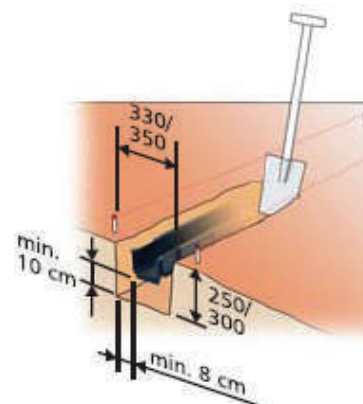
STYRON KFT.

[WWW.STYRON.HU](http://WWW.STYRON.HU)

## BEÉPÍTÉSI JAVASLAT STYRON GYÁRTMÁNYÚ STY-904, STY-904-E, STY-904-M, STY-915, STY-915-E ÉS STY-915-M TÍPUSÚ KÜLTÉRI FOLYÓKÁKHOZ

### Előkészítés:

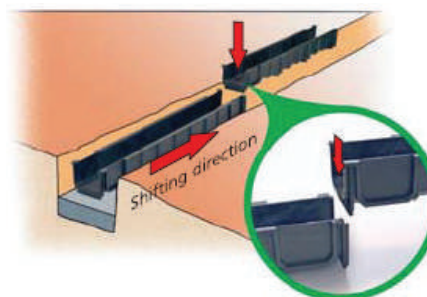
1. 330 - 350 mm széles árok szükséges kb. 250 – 300 mm mélységgel. Ebben az árokban kell készíteni egy beton alapot a mellékelt 1. ábra szerint.
2. Ezek után kezdődhet a folyókák fektetése, először a folyóka végeket kell a folyókával összekötni, majd lefektetés után összekötni az elvezető csővel 2. ábra szerint. Függgőleges elvezetés esetén ki kell vágni / ütni az előre kikönnnyített nyílást, majd a függőleges bekötő csövet fel kell rögzíteni, lásd 3. ábra.



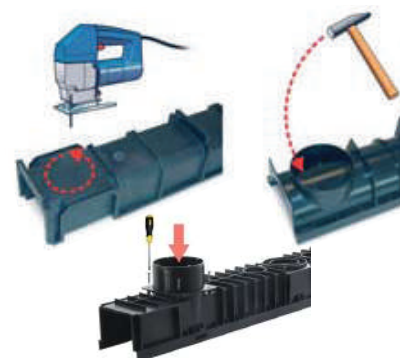
1. ábra

### FIGYELEM!

3. Hogy megakadályozzuk a kialakított felszín megsüllyedését, a folyókát két oldalról határoló köveket, kavicságyra helyezzük.
4. FONTOS: A már kialakított felszínnek 3-5 mm-rel kell magasabbnak lennie, mint a folyóka felső széle!

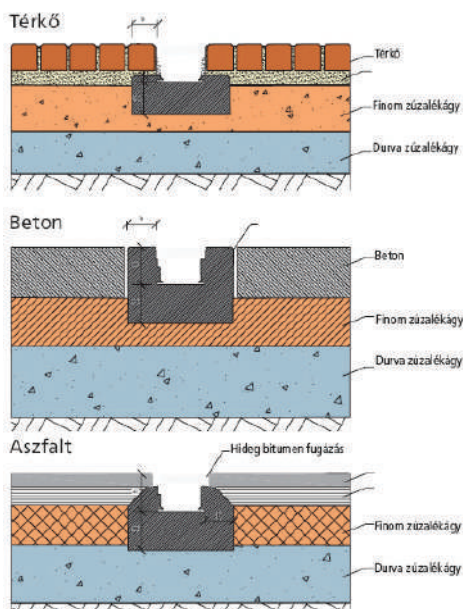


2. ábra



3. ábra

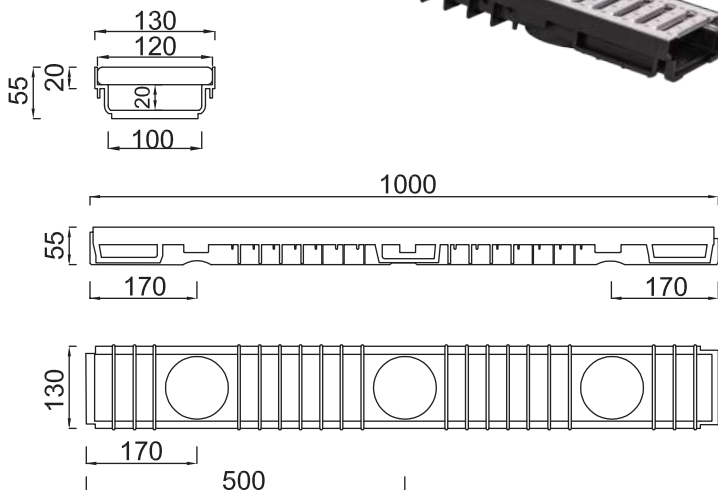
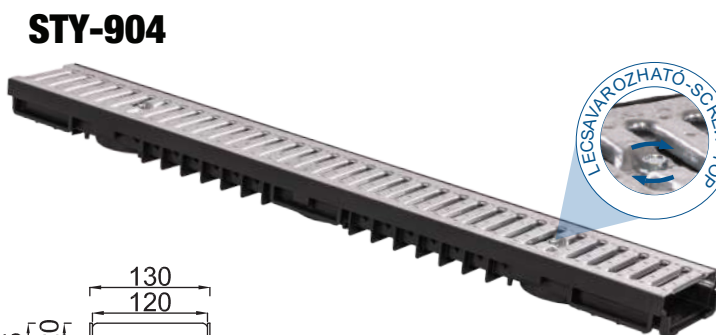
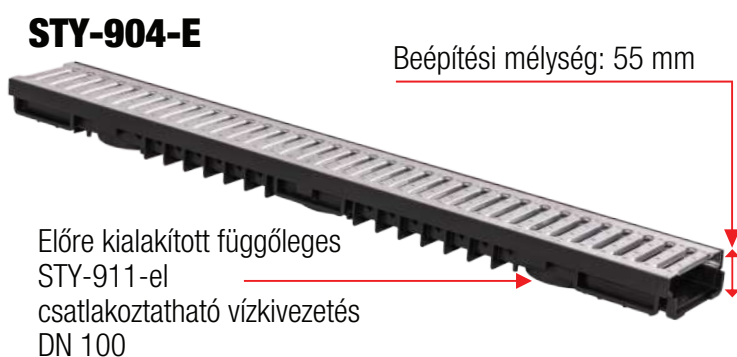
### BEÉPÍTÉSI PÉLDÁK A-15 TERHELHETŐSÉG ESETÉN



### MINŐSÉG

A STYRON folyókák minősége az ÉMI M-3029/2015 típ. vizsg. jegyzőkönyv szerint tanúsítottak, ezen kívül megfelel DIN EN 1433 EURONORM szabvány követelményeinek is. Ezért a termékek a Gyalogos és vagy gépjárműforgalommal terhelt útburkolatba való beépítésre alkalmasak, utóbbi esetben körben 10 cm-es betonágy kialakítása szükséges! (lásd 6-ik oldal "beépítés").

www.styron.hu



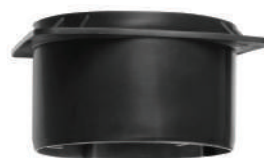
**STY-907** Végzáró alacsony  
 kültéri folyókához



**STY-909** Ø75-ös bekötő elem  
 alacsony folyókához



**STY-911** Ø110-es alsó  
 bekötő idom

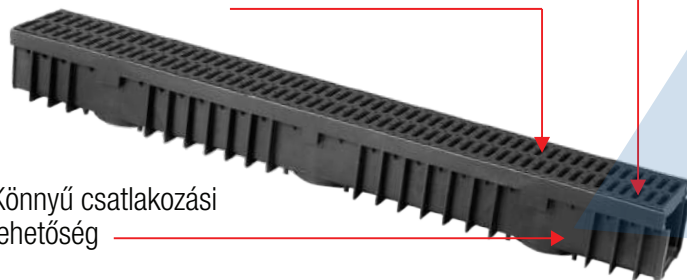


Sima, pórusoktól mentes felület,  
 mely megfelelő öntisztulást biztosít

## STY-915-M

Hőmérséklet ellenállóképessége  
 -20°C-tól +95°C-ig

Könnyű csatlakozási  
 lehetőség



## STY-915-E

Beépítési mélység: 105 mm

Előre kialakított függőleges  
 STY-911-el  
 csatlakoztatható vízkivezetés  
 DN 100



## STY-908

Végzáró  
 kültéri folyókához

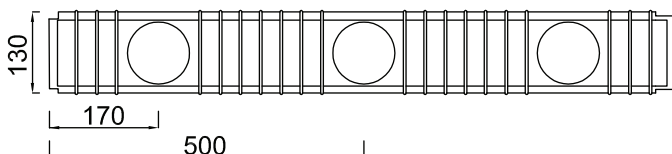
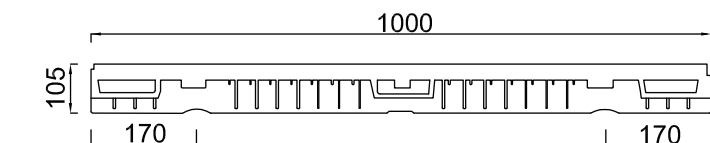
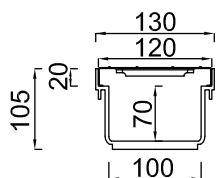


## STY-910

Ø75-ös bekötő elem  
 folyókához

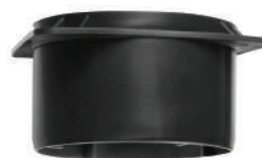


## STY-915



## STY-911

Ø110-es alsó  
 bekötő idom





**NAGY TEHERBÍRÁSÚ  
KÜLTÉRI FOLYÓKÁK**

*LOAD-BEARING  
DRAINAGE  
CHANNELS*

## NAGY TEHERBÍRÁSÚ MŰANYAG KÜLTÉRI FOLYÓKA BEÉPÍTÉSI ÚTMUTATÓ A-15 - C250, BETONBA BEÉPÍTÉSSEL

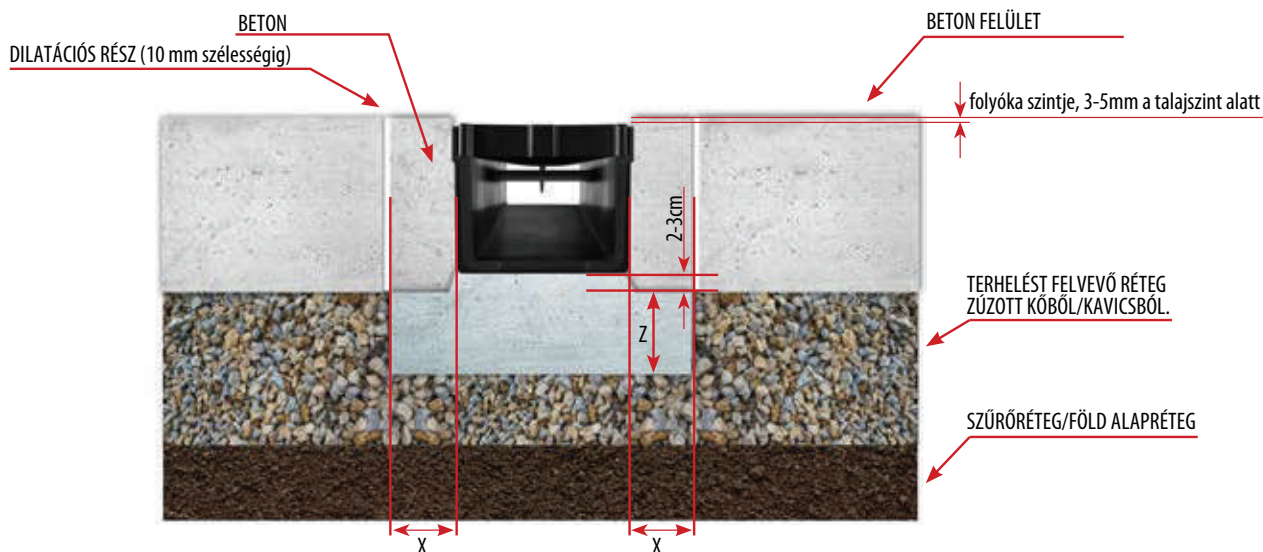
### ÖSSZESZERELÉSI ÚTMUTATÓ

1. Készítsen megfelelő aljzatot a tervnek és a talajtípusnak megfelelően.
2. Jelölje meg a vízvezető rendszer jövőbeli helyzetét ékekkel, a nyomvonalat pedig zsineggel jelölje az ékek között.
3. Készítsen egy árkot, mely a cement és homokágy befalolásának is megfelelő méretű a folyóka mellett. A folyókákat 3-5 mm-el a talajszinttől lejjebb kell fektetni, hogy az oldal falakon ne legyen vízszintes irányú terhelés.
4. Készítse elő a betont, és öntse ki vele az árok alját.
5. Helyezze a folyókát az előkészített árokba betonra.
6. A lefolyó szakaszokat illessze össze. Célszerű a csatlakozásokat szilikonnal kihézagolni. Ha szükséges, az öntöttvas csatornák rácsait beton csiszoló koronggal ellátott sarokcsiszolóval levághatja. A levágott rácsok tetejét védőfestékkel kell kezelni!
7. Ellenőrizze az összeszerelés helyességét és végezzen el tömörségi vízpróbát.

### FIGYELEM!

A rácsokat le kell csavarozni! A beton csiszolásakor távolítsa el a rács burkolatokat, mert azok maradandóan megsérülhetnek, amire nem terjed ki a garancia. Tisztítsa meg mindig a dugulástól, lerakódásoktól. Télen a havat/jeget távolítsák el. A tisztítás során ne használjon sóoldatot, mert felgyorsítja az öntött vas burkolatok korrózióját.

**A gyártó semmilyen felelősséget nem vállal a folyókák nem megfelelő összeszereléséből eredő károkért!**



TERHELÉSI OSZTÁLY	A 15	B 125	C 250
A beton támfal/perem mérete X (mm)	100	150	200
A beton támfal/perem mérete Z (mm)	100	150	200
A beton minőség osztálya	C 35/45	C 35/45	C 35/45

## MŰANYAG FOLYÓKÁK ÖSSZEKAPCSOLÁSÁNAK MÓDJAI

NINCS TOVÁBBI ELEMekre SZÜKSÉG



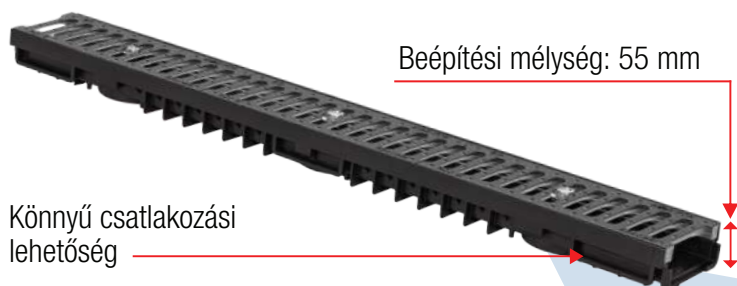
www.styron.hu



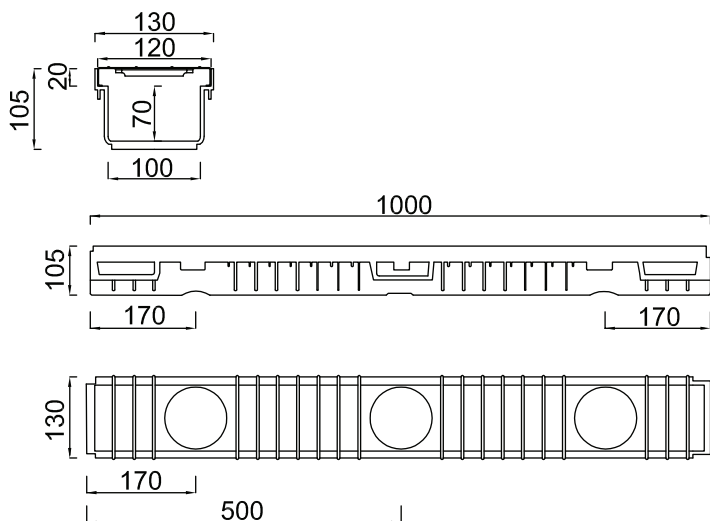
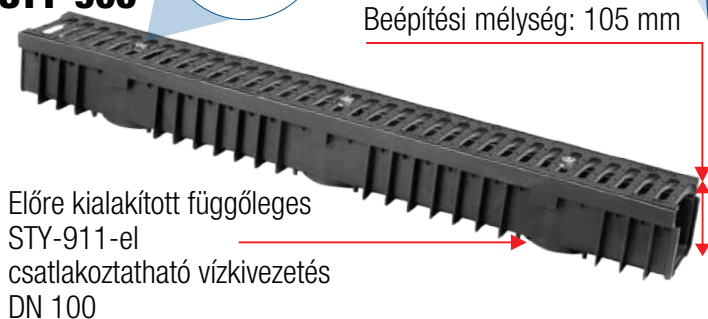
STYRON Kft.

Cégjegyzékszám: 13-09-060846  
Adószám: 10318827-2-13

## STY-905



## STY-906



## STY-907

Végzáró alacsony kültéri folyókához



## STY-908

Végzáró kültéri folyókához



## STY-910

Ø75-ös bekötő elem alacsony folyókához



## STY-909

Ø75-ös bekötő elem folyókához



## STY-911

Ø110-es alsó bekötő idom

